



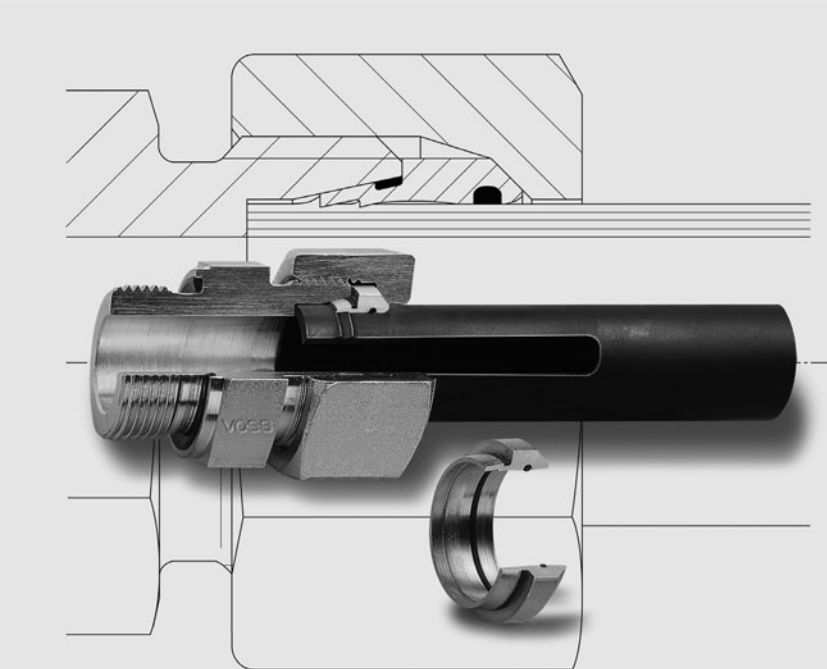
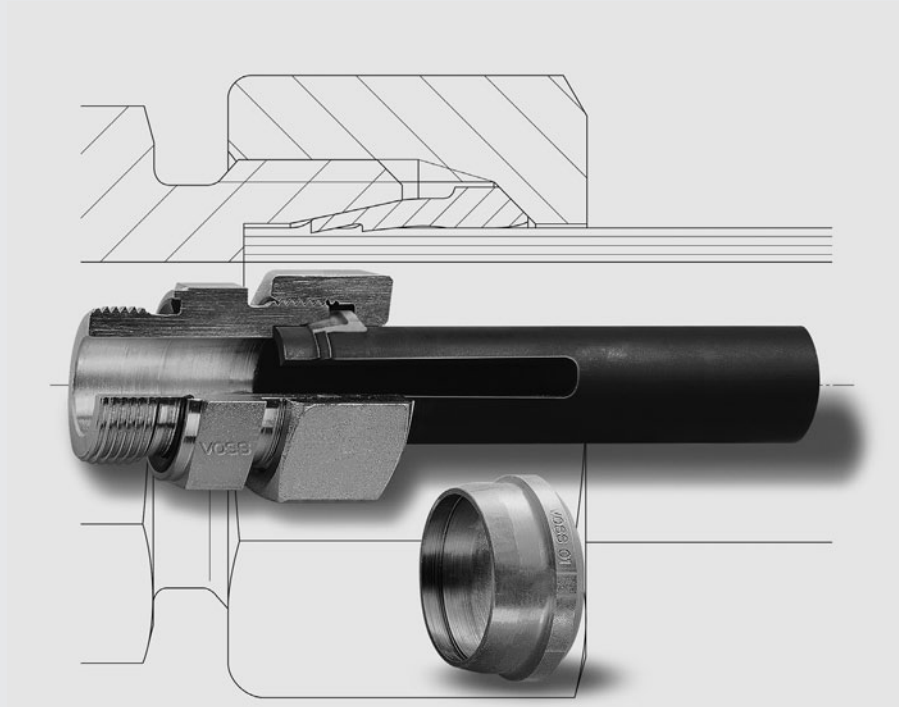
# LEHENGOTAK, S.A.

Schneidringverschraubungen

Cutting Ring Couplings

- 2S
- ES-4

- 2S
- ES-4



Erfahrung plus Ideen  
Experience plus ideas

## Schwenk- verschraubungen

## Banjo couplings

Normalausführung

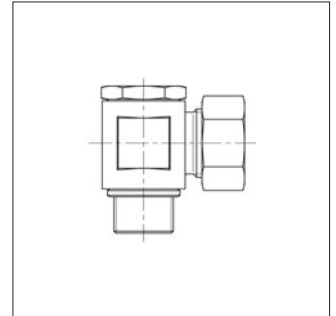
Standard design

Einschraubgewinde:  
Metrisches Feingewinde,  
zylindrisch

Thread:  
metric fine thread,  
straight

Einschraubseite mit  
Dichtkantenring

Stud thread with  
seal-edge ring



2

Typ Type	2S (MG 15) Bestell-Nr. Order No.	€/100 <sup>1)</sup> €/100 <sup>1)</sup>	** (MG 15) Bestell-Nr. Order No.	€/100 <sup>1)</sup> €/100 <sup>1)</sup>
LL 4 - M 8 x 1			1150002081*	1.227,97
LL 6 - M 10 x 1			1150102081	1.209,53
LL 8 - M 10 x 1			1150152081	1.216,92
L 6 - M 10 x 1	1151002007*	1.109,97	1151002081	1.037,45
L 8 - M 12 x 1,5	1151052007	1.256,26	1151052081	1.177,57
L 10 - M 14 x 1,5	1151102007	1.344,75	1151102081	1.252,56
L 12 - M 16 x 1,5	1151152007	1.573,38	1151152081	1.466,43
L 12 - M 18 x 1,5	1151172007	2.068,75	1151172081	1.944,60
L 15 - M 18 x 1,5	1151202007	1.829,06	1151202081	1.688,93
L 18 - M 22 x 1,5	1151252007	2.379,74	1151252081	2.142,50
L 22 - M 26 x 1,5	1151302007	3.209,46	1151302081	2.892,31
S 6 - M 12 x 1,5	1151502007	1.272,24	1151502081	1.194,79
S 8 - M 14 x 1,5	1151552007	1.364,42	1151552081	1.278,37
S 10 - M 16 x 1,5	1151602007	1.605,35	1151602081	1.493,50
S 12 - M 18 x 1,5	1151652007	1.674,18	1151652081	1.546,34
S 14 - M 20 x 1,5	1151702007	2.712,86	1151702081	2.506,35
S 16 - M 22 x 1,5	1151752007	2.585,02	1151752081	2.326,88
S 20 - M 27 x 2	1151802007	3.676,56	1151802081	3.306,57

\* Beispiel Bez. Vergl.:  
SWVE06LM  
SWVE04LLMOMD

\*\* rohrseitig ohne Überwurfmutter  
und Schneidring  
<sup>1)</sup> € / 100 Stück, Stahl

\* Sample product code:  
SWVE06LM  
SWVE04LLMOMD

\*\* without union nut and cutting  
ring at tube end  
<sup>1)</sup> € / 100 Pieces, steel



## Schwenk- verschraubungen

## Banjo couplings

Normalausführung

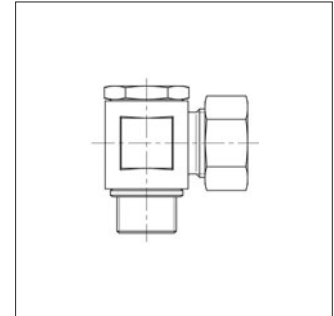
Standard design

Einschraubgewinde:  
Whitworth-Rohrgewinde,  
zylindrisch

Thread:  
Whitworth pipe thread,  
straight

Einschraubseite mit  
Dichtkantenring

Stud thread with  
seal-edge ring



Typ Type	2S (MG 15)		** (MG 15)	
	Bestell-Nr. Order No.	€/100 <sup>1)</sup> €/100 <sup>1)</sup>	Bestell-Nr. Order No.	€/100 <sup>1)</sup> €/100 <sup>1)</sup>
LL 4 - G 1 / 8 A			1152002081*	1.219,38
LL 6 - G 1 / 4 A			1152102081	1.193,57
LL 8 - G 3 / 8 A			1152152081	1.200,93
L 6 - G 1 / 8 A	1153002007*	1.095,22	1153002081	1.021,48
L 8 - G 1 / 4 A	1153052007	1.312,79	1153052081	1.231,67
L 10 - G 1 / 4 A	1153102007	1.359,50	1153102081	1.267,33
L 12 - G 3 / 8 A	1153152007	1.589,35	1153152081	1.478,72
L 12 - G 1 / 2 A	1153172007	2.393,26	1153172081	2.286,34
L 15 - G 1 / 2 A	1153202007	2.001,15	1153202081	1.856,11
L 18 - G 1 / 2 A	1153252007	2.344,11	1153252081	2.099,48
L 22 - G 3 / 4 A	1153302007	3.356,96	1153302081	3.027,52
S 6 - G 1 / 4 A	1153502007	1.310,34	1153502081	1.230,45
S 8 - G 1 / 4 A	1153552007	1.411,13	1153552081	1.325,08
S 10 - G 3 / 8 A	1153602007	1.613,94	1153602081	1.500,86
S 12 - G 3 / 8 A	1153652007	1.711,06	1153652081	1.582,00
S 14 - G 1 / 2 A	1153702007	2.630,51	1153702081	2.419,08
S 16 - G 1 / 2 A	1153752007	2.410,47	1153752081	2.152,33
S 20 - G 3 / 4 A	1153802007	3.392,61	1153802081	3.022,62

\* Beispiel Bez. Vergl.:  
SWVE06LR  
SWVE04LLROMD

\*\* rohreseitig ohne Überwurfmutter  
und Schneidring  
<sup>1)</sup> € / 100 Stück, Stahl

\* Sample product code:  
SWVE06LR  
SWVE04LLROMD

\*\* without union nut and cutting  
ring at tube end  
<sup>1)</sup> € / 100 Pieces, steel

## Schwenk- verschraubungen

Exzenterausführung

Einschraubgewinde:  
Metrisches Feingewinde,  
zylindrisch

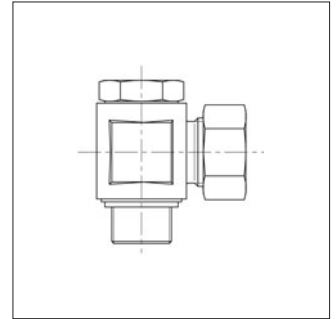
Einschraubseite mit  
Dichtkantenring

## Banjo couplings

Eccentric flow channel design

Thread:  
metric fine thread,  
straight

Stud thread with  
seal-edge ring



2

Typ Type	2S (MG 15)		** (MG 15)	
	Bestell-Nr. Order No.	€/100 <sup>1)</sup> €/100 <sup>1)</sup>	Bestell-Nr. Order No.	€/100 <sup>1)</sup> €/100 <sup>1)</sup>
L 6 - M 10 x 1	1155002007*	1.141,92	1155002081*	1.068,17
L 8 - M 12 x 1,5	1155052007	1.224,29	1155052081	1.143,16
L 10 - M 14 x 1,5	1155102007	1.294,35	1155102081	1.202,15
L 12 - M 16 x 1,5	1155152007	1.590,59	1155152081	1.479,96
L 12 - M 18 x 1,5	1155172007	5.055,73	1155172081	4.948,78
L 15 - M 18 x 1,5	1155202007	1.875,77	1155202081	1.730,71
L 15 - M 22 x 1,5	1155222007	6.420,34	1155222081	6.281,45
L 18 - M 22 x 1,5	1155252007	2.725,15	1155252081	2.480,53
L 22 - M 26 x 1,5	1155302007	3.982,63	1155302081	3.653,21
L 28 - M 33 x 2	1155352007	6.906,91	1155352081	6.352,54
L 35 - M 42 x 2	1155402007	10.431,06	1155402081	9.700,91
L 42 - M 48 x 2	1155452007	13.926,92	1155452081	13.095,97
S 6 - M 12 x 1,5	1155502007	1.257,49	1155502081	1.177,57
S 8 - M 14 x 1,5	1155552007	1.318,93	1155552081	1.232,89
S 10 - M 16 x 1,5	1155602007	1.636,09	1155602081	1.522,98
S 12 - M 18 x 1,5	1155652007	1.825,37	1155652081	1.696,31
S 14 - M 20 x 1,5	1155702007	2.564,13	1155702081	2.352,71
S 16 - M 22 x 1,5	1155752007	2.848,09	1155752081	2.589,96
S 20 - M 27 x 2	1155802007	4.557,89	1155802081	4.187,93
S 25 - M 33 x 2	1155852007	7.042,11	1155852081	6.409,08
S 30 - M 42 x 2	1155902007	10.825,63	1155902081	10.036,46
S 38 - M 48 x 2	1155952007	14.762,78	1155952081	13.645,43

\* Beispiel Bez. Vergl.:  
WH06LM  
WH06LMOMD

\*\* rohreseitig ohne Überwurfmutter  
und Schneidring  
<sup>1)</sup> € / 100 Stück, Stahl

\* Sample product code:  
WH06LM  
WH06LMOMD

\*\* without union nut and cutting  
ring at tube end  
<sup>1)</sup> € / 100 Pieces, steel



# LEHENGOAK, S.A.

## Schwenk- verschraubungen

## Banjo couplings

Exzenterausführung

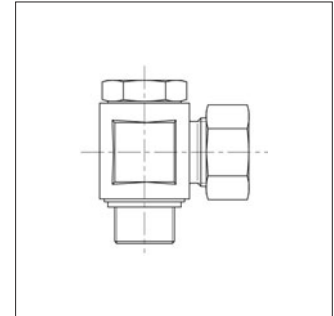
Eccentric flow channel design

Einschraubgewinde:  
Metrisches Feingewinde,  
zylindrisch

Thread:  
metric fine thread,  
straight

Einschraubseite mit  
Weichdichtung

Stud thread with  
soft seal



Typ Type	2S (MG 15)		ES-4 (MG 17)		** (MG 15)	
	Bestell-Nr. Order No.	€/100 <sup>1)</sup> €/100 <sup>1)</sup>	Bestell-Nr. Order No.	€/100 <sup>1)</sup> €/100 <sup>1)</sup>	Bestell-Nr. Order No.	€/100 <sup>1)</sup> €/100 <sup>1)</sup>
L 6 - M 10 x 1	1155012007*	1.393,92	1155012009*	1.536,51	1155012081*	1.320,17
L 8 - M 12 x 1,5	1155062007	1.483,67	1155062009	1.636,09	1155062081	1.402,52
L 10 - M 14 x 1,5	1155112007	1.543,89	1155112009	1.724,56	1155112081	1.451,69
L 12 - M 16 x 1,5	1155162007	1.921,24	1155162009	2.128,99	1155162081	1.810,61
L 15 - M 18 x 1,5	1155212007	2.239,61	1155212009	2.511,26	1155212081	2.094,57
L 18 - M 22 x 1,5	1155262007	3.124,65	1155262009	3.540,11	1155262081	2.880,02
L 22 - M 26 x 1,5	1155312007	4.548,07	1155312009	5.063,10	1155312081	4.218,64
L 28 - M 33 x 2	1155362007	7.530,13	1155362009	8.123,82	1155362081	6.975,74
L 35 - M 42 x 2	1155412007	11.494,31	1155412009	12.555,12	1155412081	10.764,16
L 42 - M 48 x 2	1155462007	15.049,18	1155462009	16.466,46	1155462081	14.218,24
S 6 - M 12 x 1,5	1155512007	1.516,84	1155512009	1.659,43	1155512081	1.436,93
S 8 - M 14 x 1,5	1155562007	1.568,48	1155562009	1.720,88	1155562081	1.482,43
S 10 - M 16 x 1,5	1155612007	1.966,73	1155612009	2.147,44	1155612081	1.853,65
S 12 - M 18 x 1,5	1155662007	2.189,21	1155662009	2.396,95	1155662081	2.060,16
S 16 - M 22 x 1,5	1155762007	3.247,56	1155762009	3.618,78	1155762081	2.989,43
S 20 - M 27 x 2	1155812007	4.975,82	1155812009	5.439,23	1155812081	4.605,84
S 25 - M 33 x 2	1155862007	7.665,33	1155862009	8.336,49	1155862081	7.032,29
S 30 - M 42 x 2	1155912007	11.888,89	1155912009	12.837,84	1155912081	11.099,74
S 38 - M 48 x 2	1155962007	15.885,03	1155962009	17.085,98	1155962081	14.767,70

\* Beispiel Bez. Vergl.:  
WH06LMKDS  
WH06ZLMKDS  
WH06LMKDSOMD

\*\* rohrseitig ohne Überwurfmutter  
und Schneidring  
<sup>1)</sup> € / 100 Stück, Stahl

\* Sample product code:  
WH06LMKDS  
WH06ZLMKDS  
WH06LMKDSOMD

\*\* without union nut and cutting  
ring at tube end  
<sup>1)</sup> € / 100 Pieces, steel

## Schwenk- verschraubungen

Exzenterausführung

Einschraubgewinde:  
Whitworth-Rohrgewinde,  
zylindrisch

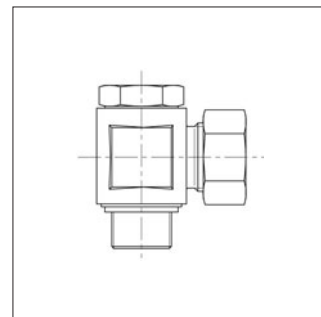
Einschraubseite mit  
Dichtkantenring

## Banjo couplings

Eccentric flow channel design

Thread:  
Whitworth pipe thread,  
straight

Stud thread with  
seal-edge ring



Typ Type	2S (MG 15) Bestell-Nr. Order No.	€/100 <sup>1)</sup> €/100 <sup>1)</sup>	** (MG 15) Bestell-Nr. Order No.	€/100 <sup>1)</sup> €/100 <sup>1)</sup>
L 6 - G 1/8 A	1157002007*	1.140,69	1157002081*	1.066,94
L 8 - G 1/4 A	1157052007	1.248,88	1157052081	1.167,74
L 10 - G 1/4 A	1157102007	1.279,60	1157102081	1.187,41
L 12 - G 3/8 A	1157152007	1.632,39	1157152081	1.521,76
L 12 - G 1/2 A	1157192007	4.277,40	1157192081	4.170,48
L 15 - G 1/2 A	1157202007	2.003,61	1157202081	1.858,57
L 18 - G 1/2 A	1157252007	2.733,76	1157252081	2.489,14
L 22 - G 3/4 A	1157302007	4.352,61	1157302081	4.023,19
L 28 - G 1 A	1157352007	6.909,37	1157352081	6.355,01
L 35 - G 1 1/4 A	1157402007	10.367,14	1157402081	9.636,99
L 42 - G 1 1/2 A	1157452007	13.886,36	1157452081	13.055,40
S 6 - G 1/4 A	1157502007	1.248,88	1157502081	1.168,97
S 8 - G 1/4 A	1157552007	1.304,20	1157552081	1.218,14
S 10 - G 3/8 A	1157602007	1.677,86	1157602081	1.564,79
S 12 - G 3/8 A	1157652007	1.697,53	1157652081	1.568,48
S 14 - G 1/2 A	1157702007	2.385,89	1157702081	2.174,46
S 16 - G 1/2 A	1157752007	2.741,13	1157752081	2.483,00
S 20 - G 3/4 A	1157802007	4.532,09	1157802081	4.162,09
S 25 - G 1 A	1157852007	7.044,58	1157852081	6.411,55
S 30 - G 1 1/4 A	1157902007	10.761,70	1157902081	9.972,55
S 38 - G 1 1/2 A	1157952007	14.722,21	1157952081	13.604,85

\* Beispiel Bez. Vergl.:  
WH06LR  
WH06LROMD

\*\* rohrseitig ohne Überwurfmutter  
und Schneidring  
<sup>1)</sup> € / 100 Stück, Stahl

\* Sample product code:  
WH06LR  
WH06LROMD

\*\* without union nut and cutting  
ring at tube end  
<sup>1)</sup> € / 100 Pieces, steel



# LEHENGOTEK, S.A.

## Schwenk- verschraubungen

## Banjo couplings

Exzenterausführung

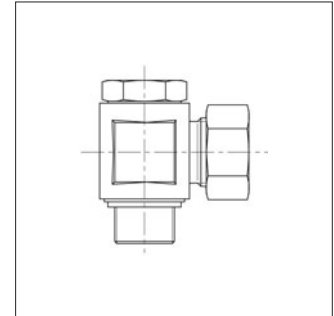
Eccentric flow channel design

Einschraubgewinde:  
Whitworth-Rohrgewinde,  
zylindrisch

Thread:  
Whitworth pipe thread,  
straight

Einschraubseite mit  
Weichdichtung

Stud thread with  
soft seal



Typ Type	2S (MG 15) Bestell-Nr. Order No.	€/100 <sup>1)</sup> €/100 <sup>1)</sup>	ES-4 (MG 17) Bestell-Nr. Order No.	€/100 <sup>1)</sup> €/100 <sup>1)</sup>	** (MG 15) Bestell-Nr. Order No.	€/100 <sup>1)</sup> €/100 <sup>1)</sup>
L 6 - G 1/8 A	1157012007*	1.392,68	1157012009*	1.535,29	1157012081*	1.318,93
L 8 - G 1/4 A	1157062007	1.504,55	1157062009	1.656,96	1157062081	1.423,41
L 10 - G 1/4 A	1157112007	1.535,29	1157112009	1.715,98	1157112081	1.443,08
L 12 - G 3/8 A	1157162007	1.950,75	1157162009	2.158,49	1157162081	1.840,14
L 15 - G 1/2 A	1157212007	2.347,79	1157212009	2.619,44	1157212081	2.202,74
L 18 - G 1/2 A	1157262007	3.077,93	1157262009	3.493,41	1157262081	2.833,32
L 22 - G 3/4 A	1157312007	4.758,26	1157312009	5.273,31	1157312081	4.442,36
L 28 - G 1 A	1157362007	7.548,55	1157362009	8.142,26	1157362081	6.994,19
L 35 - G 1 1/4 A	1157412007	11.430,38	1157412009	12.491,21	1157412081	10.700,24
L 42 - G 1 1/2 A	1157462007	15.008,62	1157462009	16.425,89	1157462081	14.177,68
S 6 - G 1/4 A	1157512007	1.504,55	1157512009	1.647,13	1157512081	1.424,64
S 8 - G 1/4 A	1157562007	1.559,86	1157562009	1.712,28	1157562081	1.473,81
S 10 - G 3/8 A	1157612007	1.996,23	1157612009	2.176,92	1157612081	1.883,15
S 12 - G 3/8 A	1157662007	2.015,89	1157662009	2.223,62	1157662081	1.886,83
S 16 - G 1/2 A	1157762007	3.085,31	1157762009	3.456,54	1157762081	2.827,17
S 20 - G 3/4 A	1157812007	4.937,72	1157812009	5.401,13	1157812081	4.567,73
S 25 - G 1 A	1157862007	7.683,78	1157862009	8.354,92	1157862081	7.050,73
S 30 - G 1 1/4 A	1157912007	11.824,97	1157912009	12.773,92	1157912081	11.035,82
S 38 - G 1 1/2 A	1157962007	15.844,48	1157962009	17.045,41	1157962081	14.727,13

\* Beispiel Bez. Vergl.:  
WH06LRKDS  
WH06ZLRKDS  
WH06LRKDSOMD

\*\* rohreseitig ohne Überwurfmutter  
und Schneidring  
<sup>1)</sup> € / 100 Stück, Stahl

\* Sample product code:  
WH06LRKDS  
WH06ZLRKDS  
WH06LRKDSOMD

\*\* without union nut and cutting  
ring at tube end  
<sup>1)</sup> € / 100 Pieces, steel

## Schwenk- verschraubungen

Kompaktausführung -  
Hochdruck

Einschraubgewinde:  
Metrisches Feingewinde,  
zylindrisch

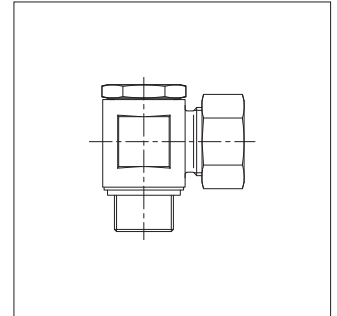
Einschraubseite mit  
Weichdichtung

## Banjo couplings

Compact design -  
High pressure

Thread:  
metric fine thread,  
straight

Stud thread with  
soft seal



2

Typ Type	2S (MG 15)		ES-4 (MG 17)		** (MG 15)	
	Bestell-Nr. OrderNo.	€/100 <sup>1)</sup> €/100 <sup>1)</sup>	Bestell-Nr. Order №.	€/100 <sup>1)</sup> €/100 <sup>1)</sup>	Bestell-Nr. Order No.	€/100 <sup>1)</sup> €/100 <sup>1)</sup>
L 6 - M 10 x 1	1150202007	1.447,66	1150202009	1.580,44	1150202081	1.376,39
L 8 - M 12 x 1,5	1150212007	1.543,28	1150212009	1.684,65	1150212081	1.464,62
L 10 - M 14 x 1,5	1150222007	1.607,28	1150222009	1.776,91	1150222081	1.517,56
L 12 - M 16 x 1,5	1150232007	1.983,63	1150232009	2.177,86	1150232081	1.876,70
L 12 - M 18 x 1,5	1150242007	2.103,00	1150242009	2.297,23	1150242081	1.996,07
L 15 - M 18 x 1,5	1150252007	2.328,04	1150252009	2.573,88	1150252081	2.189,14
L 18 - M 22 x 1,5	1150262007	3.255,37	1150262009	3.637,65	1150262081	3.020,58
L 22 - M 26 x 1,5	1150272007	4.663,06	1150272009	5.138,75	1150272081	4.347,14
L 28 - M 33 x 2	1150282007	7.742,59	1150282009	8.277,28	1150282081	7.207,87
L 35 - M 42 x 2	1150292007	11.815,76	1150292009	12.783,14	1150292081	11.113,87
L 42 - M 48 x 2	1150302007	15.500,84	1150302009	16.797,65	1150302081	14.704,31
S 6 - M 12 x 1,5	1150312007	1.578,37	1150312009	1.711,15	1150312081	1.500,95
S 8 - M 14 x 1,5	1150322007	1.632,27	1150322009	1.773,64	1150322081	1.548,70
S 10 - M 16 x 1,5	1150332007	2.033,00	1150332009	2.202,63	1150332081	1.922,38
S 12 - M 18 x 1,5	1150342007	2.277,14	1150342009	2.471,37	1150342081	2.151,77
S 16 - M 22 x 1,5	1150362007	3.261,62	1150362009	3.599,66	1150362081	3.013,31
S 20 - M 27 x 2	1150372007	5.102,20	1150372009	5.523,83	1150372081	4.745,74
S 25 - M 33 x 2	1150382007	7.881,66	1150382009	8.491,34	1150382081	7.267,04
S 30 - M 42 x 2	1150392007	12.227,87	1150392009	13.073,55	1150392081	11.465,75
S 38 - M 48 x 2	1150402007	16.362,67	1150402009	17.452,97	1150402081	15.277,28

\*\* rohseitig ohne Überwurfmutter  
und Schneidring

<sup>1)</sup> € / 100 Stück, Stahl

\*\* without union nut and cutting  
ring at tube end

<sup>1)</sup> € / 100 Pieces, steel





## Schwenk- verschraubungen

## Banjo couplings

Kompaktausführung -  
Hochdruck

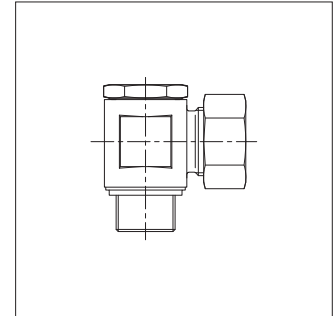
Compact design -  
High pressure

Einschraubgewinde:  
Whitworth-Rohrgewinde,  
zylindrisch

Thread:  
Whitworth pipe thread,  
straight

Einschraubseite mit  
Weichdichtung

Stud thread with  
soft seal



Typ Type	2S (MG 15)		ES-4 (MG 17)		** (MG 15)	
	Bestell-Nr. Order No.	€/100 <sup>1)</sup> €/100 <sup>1)</sup>	Bestell-Nr. Order No.	€/100 <sup>1)</sup> €/100 <sup>1)</sup>	Bestell-Nr. Order No.	€/100 <sup>1)</sup> €/100 <sup>1)</sup>
L 6 - G 1/8 A	1150412007	1.447,66	1150412009	1.580,44	1150412081	1.376,39
L 6 - G 1/4 A	1150422007	1.673,94	1150422009	1.806,72	1150422081	1.602,67
L 8 - G 1/4 A	1150432007	1.567,15	1150432009	1.708,53	1150432081	1.488,49
L 10 - G 1/4 A	1150442007	1.598,98	1150442009	1.768,61	1150442081	1.509,25
L 12 - G 3/8 A	1150452007	2.046,95	1150452009	2.241,18	1150452081	1.940,02
L 12 - G 1/2 A	1150462007	2.026,19	1150462009	2.220,42	1150462081	1.919,26
L 15 - G 1/2 A	1150472007	2.434,95	1150472009	2.680,79	1150472081	2.296,06
L 18 - G 1/2 A	1150482007	3.206,58	1150482009	3.588,86	1150482081	2.971,79
L 22 - G 3/4 A	1150492007	4.887,27	1150492009	5.362,96	1150492081	4.571,35
L 28 - G 1 A	1150502007	7.745,70	1150502009	8.280,40	1150502081	7.210,99
L 35 - G 1 1/4 A	1150512007	11.750,37	1150512009	12.717,74	1150512081	11.048,47
L 42 - G 1 1/2 A	1150522007	15.458,28	1150522009	16.755,09	1150522081	14.661,75
S 6 - G 1/4 A	1150532007	1.602,25	1150532009	1.735,03	1150532081	1.524,82
S 8 - G 1/4 A	1150542007	1.625,00	1150542009	1.766,37	1150542081	1.541,43
S 10 - G 3/8 A	1150552007	2.075,55	1150552009	2.245,18	1150552081	1.964,93
S 12 - G 3/8 A	1150562007	2.094,46	1150562009	2.288,69	1150562081	1.969,09
S 14 - G 1/2 A	1150572007	2.841,79	1150572009	3.270,79	1150572081	2.636,52
S 16 - G 1/2 A	1150582007	3.212,84	1150582009	3.550,87	1150582081	2.964,53
S 20 - G 3/4 A	1150592007	5.074,17	1150592009	5.495,81	1150592081	4.717,71
S 25 - G 1 A	1150602007	7.884,77	1150602009	8.494,45	1150602081	7.270,15
S 30 - G 1 1/4 A	1150612007	12.162,47	1150612009	13.008,15	1150612081	11.400,35
S 38 - G 1 1/2 A	1150622007	16.321,15	1150622009	17.411,45	1150622081	15.235,76

\*\* rohreseitig ohne Überwurfmutter  
und Schneidring

<sup>1)</sup> € / 100 Stück, Stahl

\*\* without union nut and cutting  
ring at tube end

<sup>1)</sup> € / 100 Pieces, steel

## Dreh- verschraubungen

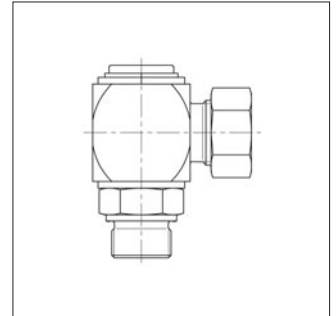
Einschraubgewinde:  
Metrisches Feingewinde,  
zylindrisch

Abdichtung durch Dichtkante

## Rotary couplings

Thread:  
metric fine thread,  
straight

Sealed with seal edge



Typ Type	2S (MG 1) Bestell-Nr. Order No.	€/100 <sup>1)</sup> €/100 <sup>1)</sup>	** (MG 1) Bestell-Nr. Order No.	€/100 <sup>1)</sup> €/100 <sup>1)</sup>
L 6 - M 10 x 1	0175001007*	9.341,98	0175001081*	9.270,68
L 8 - M 12 x 1,5	0175051007	10.079,50	0175051081	10.000,83
L 10 - M 14 x 1,5	0175101007	10.079,50	0175101081	9.989,76
L 12 - M 16 x 1,5	0175151007	10.079,50	0175151081	9.972,55
L 12 - M 16 x 1,5	0175161007 <sup>2)</sup>	***	0175161081	***
L 15 - M 18 x 1,5	0175201007	15.469,06	0175201081	15.330,16
L 15 - M 22 x 1,5	0175221007	16.247,10	0175221081	16.108,19
L 18 - M 22 x 1,5	0175251007	17.577,66	0175251081	17.342,87
L 22 - M 26 x 1,5	0175301007	26.059,20	0175301081	25.743,28
L 28 - M 33 x 2	0175351007	35.278,24	0175351081	34.743,54
S 6 - M 12 x 1,5	0175501007	10.079,50	0175501081	10.002,06
S 8 - M 14 x 1,5	0175551007	10.079,50	0175551081	9.995,92
S 10 - M 16 x 1,5	0175601007	10.079,50	0175601081	9.968,87
S 12 - M 18 x 1,5	0175651007	17.577,66	0175651081	17.452,28
S 14 - M 20 x 1,5	0175701007	17.577,66	0175701081	17.372,38
S 16 - M 22 x 1,5	0175751007	17.577,66	0175751081	17.329,35
S 16 - M 22 x 1,5	1175751007 <sup>2)</sup>	***	1175751081	***
S 20 - M 27 x 2	0175801007	26.059,20	0175801081	25.702,72
S 25 - M 33 x 2	0175851007	35.278,24	0175851081	34.663,65

\* Beispiel Bez. Vergl.:  
DWWE06LM  
DWWE06LMOMD

\*\* rohseitig ohne Überwurfmutter  
und Schneidring

\*\*\* auf Anfrage

<sup>1)</sup> € / 100 Stück, Stahl

<sup>2)</sup> Abdichtung durch Profildichtring  
PEFLEX

\* Sample product code:  
DWWE06LM  
DWWE06LMOMD

\*\* without union nut and cutting  
ring at tube end

\*\*\* on request

<sup>1)</sup> € / 100 Pieces, steel

<sup>2)</sup> Sealed with PEFLEX seal



# LEHENGOK, S.A.

## Dreh- verschraubungen

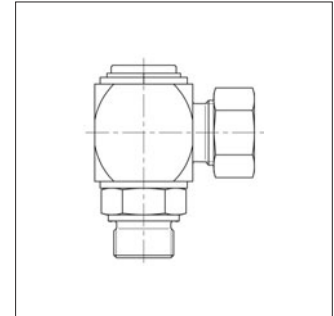
## Rotary couplings

Einschraubgewinde:  
Whitworth-Rohrgewinde,  
zylindrisch

Thread:  
Whitworth pipe thread,  
straight

Abdichtung durch Dichtkante

Sealed with seal edge



Typ Type	2S (MG 1) Bestell-Nr. Order No.	€/100 <sup>1)</sup> €/100 <sup>1)</sup>	** (MG 1) Bestell-Nr. Order No.	€/100 <sup>1)</sup> €/100 <sup>1)</sup>
L 6 - G 1/8 A	0176001007*	9.341,98	0176001081*	9.270,71
L 8 - G 1/4 A	0176051007	10.079,50	0176051081	10.000,83
L 10 - G 1/4 A	0176101007	10.079,50	0176101081	9.989,76
L 12 - G 3/8 A	0176151007	10.079,50	0176151081	9.972,55
L 15 - G 1/2 A	0176201007	17.577,66	0176201081	17.438,76
L 18 - G 1/2 A	0176251007	17.577,66	0176251081	17.342,87
L 22 - G 3/4 A	0176301007	26.059,20	0176301081	25.743,28
L 28 - G 1 A	0176351007	35.278,24	0176351081	34.743,54
S 6 - G 1/4 A	0176501007	10.079,50	0176501081	10.002,06
S 8 - G 1/4 A	0176551007	10.079,50	0176551081	9.995,92
S 10 - G 3/8 A	0176601007	10.079,50	0176601081	9.968,87
S 12 - G 3/8 A	0176651007	17.577,66	0176651081	17.452,28
S 14 - G 1/2 A	0176701007	17.577,66	0176701081	17.372,38
S 16 - G 1/2 A	0176751007	17.577,66	0176751081	17.329,35
S 20 - G 3/4 A	0176801007	26.059,20	0176801081	25.702,72
S 25 - G 1 A	0176851007	35.278,24	0176851081	34.663,65

\* Beispiel Bez. Vergl.:  
DVWE06LR  
DVWE06LROMD

\*\* rohreseitig ohne Überwurfmutter  
und Schneidring  
<sup>1)</sup> € / 100 Stück, Stahl

\* Sample product code:  
DVWE06LR  
DVWE06LROMD

\*\* without union nut and cutting  
ring at tube end  
<sup>1)</sup> € / 100 Pieces, steel